



d – wyciszenie

d – wyciszenie małe

elektroniczna obroża
przeciw szczekaniu



Instrukcje użytkowania
CZ

Deklaracja zgodności

Producent:
VNT Electronics sro
Dvorská 605,
563 01 Lanškroun
numer

identyfikacyjny: 64793826 oświadcza, że poniższy
produkt: Dogtrace d-mute, d-mute mała
elektroniczna obroza przeciw szczekaniu

jest zgodna z Dyrektywą Rady Europy 2014/53/WE i spełnia wymagania dyrektywy Licencja Generalna Czeskiego Urzędu Telekomunikacyjnego zgodnie z zezwoleniem generalnym nr VO-R/10/05.2014-3, odpowiada również poniższym wymaganiom norm i przepisów obowiązujących dla danego typu urządzenia: ETSI EN 301 489-1 V1 .9.2 ETSI EN 301 489-3 V1.6.1 ETSI EN 300 220- 2 V.2.4.1
ETSI EN 60950-1 wyd.2:2006 /
A1:2010 /A11:2009 /A12:2011 /

A2:2014/Cor .1:2012 EN 62479:2010



Produkt jest bezpieczny w warunkach normalnego stosowania, zgodnie z instrukcją użycia.

Deklaracja zgodności zostaje wydana na podstawie następujących dokumentów:

Raport z badań nr: 3606/05 wydany przez akredytowane laboratorium nr 1104.3 ITC Uherské Hradiště Niniejsza deklaracja wydana zostaje na wyłączną odpowiedzialność producenta.
W Lanškrounie 1.01.2018 inż.

Jan Horák
menadžer firmy Tel.: +420
731 441 541
obchod@dogtrace.com
www.dogtrace.com

Dziękujemy za zakup produktu Dogtrace d-mute firmy VNT Electronics s.r.o

Jednocześnie prosimy o dokładne zapoznanie się z niniejszą instrukcją przed użyciem urządzenia i zachowanie jej do ewentualnego wykorzystania w przyszłości.

Ważne uwagi

- **Obroże elektroniczne d-mute** przeznaczone są wyłącznie do korekcji niepożądanego szczekania u psów. Zabrania się używania obroży elektronicznych w sposób powodujący zranienie, ból lub strach zwierzęcia.
- Nie używaj obroży elektronicznej u psów, które nie są w dobrej kondycji fizycznej (np. problemy z sercem, epilepsja itp.) lub zaburzenia zachowania (agresywne psy itp.). • Nie zostawiaj obroży na psie dłużej niż 12 godzin dziennie. Długotrwałe miejsca kontaktu ze skórą psa mogą powodować podrażnienia. Jeżeli tak się stanie, nie należy używać obroży elektronicznej do czasu, aż znikną wszelkie ślady podrażnienia. • Nie używaj obroży z odbiornikiem elektronicznym do prowadzenia lub przytrzymywania psa.

Punkty kontaktowe spowodowałyby nadmierny nacisk na szyję psa lub mogłyby dojść do mechanicznego uszkodzenia skrzynki odbiorczej.
- W przypadku jakichkolwiek problemów lub w celu uzyskania dalszej porady, nie wahaj się skontaktować ze specjalistą tenisówki.
- Baterię w urządzeniu należy wymieniać co dwa lata, nawet jeśli zestaw nie był używany przez dłuższy czas. Nigdy nie zostawiaj rozładowanej baterii w swoim urządzeniu – może to spowodować jego zniszczenie.

ECMA

Firma VNT Electronics s.r.o., producent profesjonalnych pomocy do szkolenia psów pod marką Dogtrace, jest dumnym i aktywnym członkiem ECMA (Stowarzyszenie Producentów Obroży Elektronicznych).

ECMA z siedzibą w Brukseli powstała w 2004 roku z inicjatywy największych producentów elektronicznych pomocy szkoleniowych dla psów, do których należy firma VNT Electronics s.r.o.

Celem wszystkich członków tego stowarzyszenia jest opracowywanie i produkcja wysokiej jakości i niezawodnych systemów szkoleniowych, które respektują bezpieczeństwo zwierzęcia i poprawiają komunikację między właścicielem a jego psem. Kupując obroże elektroniczne spełniające wymagania ECMA, właściciele mogą być pewni, że wszystkie produkty zostały zaprojektowane tak, aby chronić bezpieczeństwo i zdrowie zwierzęcia. Instrukcje i podręczniki szkoleniowe wszystkich członków stowarzyszenia zawierają instrukcje i porady dotyczące bezpiecznego korzystania z elektronicznych pomocy szkoleniowych, umożliwiając w ten sposób wszystkim właścicielom efektywne, odpowiedzialne i humanitarne korzystanie z systemów szkoleniowych. Produkty wszystkich członków ECMA spełniają najnowsze standardy techniczne i parametry bezpieczeństwa, a ich zgodność jest ściśle kontrolowana.

ECMA wierzy, że elektroniczne obroże szkoleniowe, używane w sposób odpowiedzialny oraz w połączeniu z nagrodą i pochwałą, są skutecznymi i humanitarnymi narzędziami szkoleniowymi do profesjonalnego szkolenia psów, do szkolenia psów z problematycznymi zachowaniami, ale także do codziennego użytku domowego.

Więcej informacji można znaleźć na stronie www.ecma.eu.com.



Zawartość

Ważne uwagi	3
ECMA	4
Zawartość	5
Wstęp	6
Zawartość opakowania	6
Opcjonalne akcesoria	6
Opis produktu	7
Przygotowanie urządzenia	8
Podstawy stosowania obroży przeciw szczekaniu	10
Ustawianie trybu korekcji	11
Najlepsze rezultaty	14
Narzędzie do rozwiązywania problemów	16
Konserwacja	16
Dane techniczne	17
Warunki gwarancji	18
Karta gwarancyjna	20

Wstęp

Elektroniczna obroża przeciw szczekaniu d-mute to bezpieczny i skuteczny sposób pomagający wyeliminować nadmierne lub nieuzasadnione szczekanie Twojego psa. Elektroniczna obroża antyszczekowa to proste rozwiązanie w przypadku, gdy Twój pies reaguje szczekaniem na najmniejszy bodziec, a nawet szczeka przez cały dzień po wyjściu do pracy, denerwując w ten sposób otoczenie.

Obroża aktywowana jest jedynie poprzez wibracje strun głosowych psa noszącego obrożę na szyi, dzięki temu system ten zapobiega ryzyku fałszywego włączenia się w wyniku szczekania innego psa. Czułość reakcji obroży na wibracje oraz tryb stymulacji można łatwo regulować. Obroża posiada w sumie pięć opcjonalnych trybów korekcji szczekania i jeden tryb testowy. Można wybierać pomiędzy sygnałem akustycznym, trzema poziomami stymulacji i trybem stymulacji o rosnącej intensywności w pięciu etapach.

Dostępne są cztery modele odpowiednie dla psów różnej wielkości. Modele d-mute i d-mute light przeznaczone są dla średnich i dużych ras psów, modele d-mute small i d-mute small light są odpowiednie dla średnich i małych ras psów. Obroża antyszczekowa ma ergonomiczną i kompaktową konstrukcję, są wodoodporne i bardzo łatwe w użyciu.

Zawartość opakowania

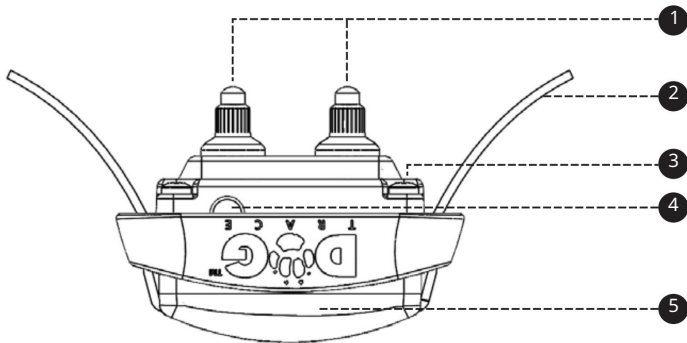
- Elektroniczna obroża z paskiem
- Zestaw punktów kontaktowych: 2 szt. 10 mm, 2 szt. 17 mm
- Bateria litowa CR2 3V
- Sprawdź świecę żarową
- Magnes ze smyczą
- Instrukcja i karta gwarancyjna

Opcjonalne akcesoria

- Wielokolorowe paski
- Wymienna bateria
- Wymienna uszczelka i nasadka
- Zapasowe śruby
- Wymienne punkty kontaktowe 10 mm i 17 mm

Pozostałe akcesoria w sklepie internetowym www.dogtrace.com

Opis produktu



1 - Punkty kontaktowe

2 - Pasek tkany 3 -

Śruby z łbem walcowym

4 - Cel

5 - Pokrywa

Przygotowanie urządzenia

Wkładanie (wymiana) baterii w urządzeniu

1. Za pomocą śrubokręta krzyżakowego odkręć 4 śruby znajdujące się na spodzie urządzenia i zdejmij pokrywę.
2. Włóż baterię litową CR2 3 V, zachowując właściwą polaryzację (biegunowość jest zaznaczona obok uchwytu baterii). Podczas wkładania baterii usłyszysz sygnał dźwiękowy informujący o prawidłowym włożeniu baterii.
3. Sprawdź prawidłowe osadzenie uszczelki gumowej w rowku. Jeżeli na uszczelce znajduje się brud, należy ją oczyścić.
4. Załóż pokrywę urządzenia i dokręć wszystkie 4 śruby z odpowiednią siłą.

Stan baterii

- Po włożeniu baterii urządzenie przechodzi w tryb gotowości lub aktywny.
- Jeśli urządzenie zacznie wydawać ciągły sygnał dźwiękowy, oznacza to, że poziom naładowania baterii jest niski. Włóż do urządzenia nową baterię litową CR2 3V.
- Jeżeli nie będziesz używać obroży przez dłuższy czas, wyjmij baterię z urządzenia.

Wybór punktów kontaktowych

Aby zapewnić transmisję impulsów stymulacyjnych z urządzenia na skórę psa, zastosowano punkty kontaktowe ze stali nierdzewnej. W obrozach przeciwszczekowych stosuje się punkty styku o płaskiej powierzchni, które umożliwiają jednocześnie przenoszenie drgań strun głosowych. W każdym opakowaniu znajdują się dwa rodzaje końcówek: krótsze końcówki dla psów krótkowłosych i dłuższe końcówki dla psów długowłosych. Przykręć punkty stykowe do śrub skrzynki kołnierzej - patrz rysunek w rozdziale Opis produktu na stronie 7.

Dokręć punkty styku ręcznie. Do dokręcania nie używaj szczypic ani innych narzędzi, może to spowodować nieodwracalne uszkodzenie produktu.

WSKAZÓWKA: Jeżeli pies ma suchą skórę, warto w miejscu kontaktu ze skórą nasmarować ją kremem do rąk lub oliwką dla dzieci – zapewni to dobre przekazywanie impulsów stymulujących.

Zakładanie kołnierza

Pies musi mieć obrozę na strunach głosowych, aby odbiorca mógł prawidłowo ocenić jego szczekanie. Pas (obroża) musi być na tyle napięty, aby nie owinął się wokół szyi psa, ale jednocześnie nie mógł go udusić. Obroża jest prawidłowo napięta, jeśli pomiędzy obrozą a szyją psa można wsunąć 2 palce. Kontakt punktów styku ze skórą jest ważny, dlatego przy zakładaniu obroży zalecamy kilkukrotne zgięcie obroży w lewo i w prawo, tak aby punkty styku doszły do skóry.

Uwaga: Jeśli obroża jest zbyt luźna, pudełko z e-obrozą będzie się przesuwać, a powtarzające się tarcie może podrażnić skórę psa. Dodatkowo w tym przypadku nie jest zapewnione pewne przyleganie punktów styku do powierzchni skóry i co za tym idzie prawidłowe funkcjonowanie obroży treningowej. Nie zalecamy pozostawiania obroży na psie w tym samym miejscu przez kilka godzin, gdyż może to spowodować podrażnienie skóry. Kołnierz ze zbyt ciasnym urządzeniem może powodować siniaki na skórze w miejscach styku punktów kontaktowych. Jeżeli tak się stanie, nie należy używać obroży elektronicznej do czasu, aż znikną wszelkie ślady podrażnienia.

Podstawy stosowania obroży przeciw szczekaniu

Urządzenie d-mute włącza się automatycznie, gdy pies szczeka (czasami nawet podczas wycia lub warczenia). Obroża nie działa na zasadzie dźwięku, lecz reaguje na wibracje strun głosowych. System ten zapobiega w ten sposób ryzyku falstartu spowodowanego szczekaniem innego psa.

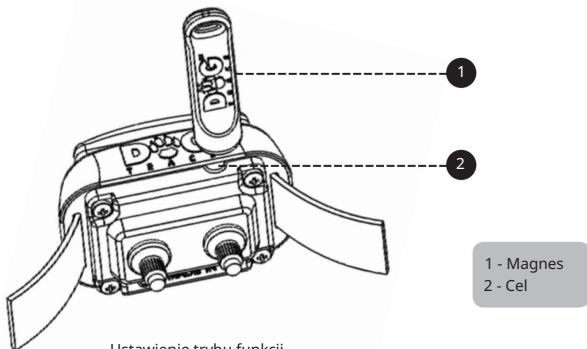
- Urządzenie z włożonymi bateriami znajduje się w trybie gotowości lub aktywnym. (Urządzenia mogą wyłączyć tylko poprzez wyjęcie baterii.)
- W trybie czuwania urządzenie czeka na reakcję akustyczną psa, czyli wibracje strun głosowych.
- Przy pierwszym szczekaniu odbiornik emituje sygnał dźwiękowy lub sygnał dźwiękowy ze stymulacją impulsem, którego intensywność zależy od wybranego trybu.
- Obroża posiada w sumie pięć opcjonalnych trybów korekcji szczekania, możesz wybierać pomiędzy nimi sygnał akustyczny, trzy poziomy impulsów stymulacyjnych i tryb stymulacji z pięciostopniowym wzrostem intensywności, patrz tabela na stronie 12
- Jeśli pies nadal szczeka, urządzenie ponownie wyemituje sygnał dźwiękowy lub sygnał akustyczny przestanie działać impuls stymulacyjny. Ten sygnał dźwiękowy jest wydawany przez obrożę maksymalnie 4 razy i wtedy automatycznie zatrzyma ten proces.
- Po dłuższej przerwie dla psa (10-20 sekund) system przechodzi z powrotem do trybu czuwania, tj. kolejnemu szczeknięciu towarzyszy sygnał dźwiękowy lub sygnał dźwiękowy impuls stymulacyjny.
- Kiedy pies przyzwyczai się do działania obroży i przestanie szczekać po sygnale dźwiękowym, możliwe jest przejście do trybu 1 (jeśli zacznie znowu szczekać, krótka zmiana trybu mu przypomni Ci o funkcji obroży).

Ustawienia trybu korekcji (ustawienia impulsu akustycznego i stymulującego)

Obroża jest fabrycznie ustawiona na tryb „1” – korekta wyłącznie sygnałem dźwiękowym.

Tryby korekcji można ustawić na oddzielny sygnał akustyczny lub sygnał akustyczny o różnych poziomach impulsu stymulacyjnego. Zalecamy rozpoczęcie treningu z obrożą ustawioną w pierwszym trybie – jedynie sygnał akustyczny bez impulsu stymulacyjnego. Tym samym pies kojarzy funkcję urządzenia z jego szczekaniem, choć sygnały akustyczne mogą na początku nie spełniać funkcji korygującej, to jednak mogą pomóc psu zrozumieć, że zawsze podążają za jego szczekaniem.

Jeśli jesteś już zadowolony z reakcji psa na obrożę, możesz ustawić ją w tryb impulsu stymulacyjnego zgodnie z tabelą na następnym stronie. W razie potrzeby dostosuj tryb korekcji.



Ustawienie trybu funkcji

Tabela trybów funkcji		
Reżim*	Liczba sygnałów dźwiękowych wskaźnika według trybu	Funkcja kołnierza
1	1	sygnał akustyczny
2	2	sygnał akustyczny + impuls stymulacyjny o niskim poziomie
3	3	sygnał akustyczny + średni poziom impulsu stymulacyjnego
4	4	sygnał akustyczny + impuls stymulacyjny o wysokim poziomie
5**	5	sygnał akustyczny + impuls stymulujący w 5 rosnących poziomach
6***	6	test funkcjonalny

* Wybrany tryb można rozpoznać po liczbie sygnałów dźwiękowych obroży po krótkim przyłożeniu magnesu do zaznaczonego celu na pudełku (patrz rysunek na stronie 11). Zmiana trybu odbywa się we wszystkich modelach poprzez dłuższe przytrzymanie magnesu przy zaznaczonym celu i oczekiwanie na liczbę dźwięków odpowiadającą żądanemu trybowi (1 - 6).

** Piąty tryb z pięcioma rosnącymi poziomami zasadniczo kopiuje funkcję wszystkich poprzednich trybów. Po aktywacji następuje impuls akustyczny o niskim poziomie stymulacji, jeśli pies nie zostanie odstraszone i pies nadal szczeka, następuje kolejny impuls akustyczny o wyższej stymulacji i proces jest powtarzany aż do najwyższego impulsu stymulacyjnego. Przy piątym impulsie tryb ten kończy się nawet jeśli pies nadal szczeka, ze względów bezpieczeństwa impulsy zostają wstrzymane na 15 sekund, po czym pies wraca do stanu czuwania. Przy kolejnym uruchomieniu proces powtarza się od najniższego impulsu, jeśli pies przestanie szczekać, obroża przechodzi w tryb czuwania.

UWAGA: czwarty i piąty impuls stymulacji w 5. trybie narastającym są silniejsze niż w 4. trybie (wysoki poziom).

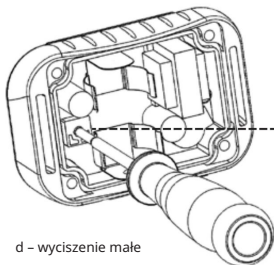
*** Test działania to tryb używany do sprawdzenia prawidłowego działania akustyki

i impuls stymulacyjny. Podłącz przewody świec żarowych probierczych do obu punktów stykowych (poluzuj punkty stykowe, włóż pod nie przewody świec żarowych i ponownie dokręć). Po wybraniu trybu nr 6 (test działania) zabrzmi sygnał dźwiękowy + wyładowanie elektroniczne (zaświeci się świeca testowa) i oprogramowanie automatycznie przejdzie do trybu 1 (sygnał dźwiękowy). Jeśli nie rozlegnie się długi sygnał dźwiękowy lub świeca żarowa nie zapali się, należy wysłać ją do serwisu.

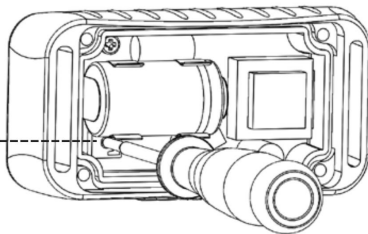
Regulacja reakcji na wibrację (czułość wykrywania drgań) za pomocą trymera

Reakcja na wibracje oznacza aktywację urządzenia poprzez wibracje strun głosowych psa. Jeśli Twoje urządzenie reaguje jedynie na silne lub odwrotnie słabe wibracje strun głosowych odbierane przez punkty kontaktowe, możesz ustawić czułość obroży tak, aby uruchamiała się tylko w odpowiednim momencie. To ustawienie (czułość) jest ważne dla prawidłowego funkcjonowania urządzenia.

Regulacja czułości obroży



d - wyciszenie małe



d - wyciszenie

Trymer do precyzyjnej regulacji czułości

Sposób postępowania: Za pomocą trymera dostrajającego można zwiększyć lub zmniejszyć czułość obroży (patrz zdjęcie na stronie 13). Jest fabrycznie ustawiona na średnią wartość. Kręcąc trymerem małym śrubokrętem „w lewo” (przeciwie do ruchu wskazówek zegara) zmniejszamy czułość, a „w prawo” ją zwiększamy.

Uwaga: trymer ma skłonność do wrywania się!

Najlepsze rezultaty

- Urządzenie elektroniczne d-mute jest wodoodporne tylko wtedy, gdy jest w dobrym stanie foka.
- Nie pozwól, aby woda dostała się do otwartego urządzenia.
- W celu zachowania wodoszczelności kołnierza zalecamy raz w roku wymianę gumowej uszczelki pod pokrywą.
- Jeżeli nie będziesz używać obroży dłużej niż dwa miesiące, wyjmij baterię.
- Nie zostawiaj starej baterii w obroży, może to spowodować zniszczenie urządzenia.
- Przed założeniem obroży sprawdź dokręcenie punktów styku.
- Nie zostawiaj obroży na psie dłużej niż 12 godzin dziennie.

Używanie kołnierza zimą

Stosując obroże elektroniczną w okresie zimowym należy pamiętać o:

- Niska wilgotność powietrza – powoduje niższą przewodność skóry. Dlatego konieczne jest zapewnienie lepszej przewodności pomiędzy punktami styku odbiornika ze skórą psa. Można to osiągnąć smarując skórę psa w miejscach styku np. wazeliną medyczną, oliwką dla dzieci, kremem do rąk itp.

- Grubsze futro psa - przy zakładaniu obroży elektronicznej należy dokręcić obrożę w taki sposób, aby zapewnić stały kontakt punktów styku ze skórą psa. Jeśli futro jest grube, zaleca się przycięcie futra w miejscu styku punktów styku ze skórą lub wybranie dłuższego typu punktów styku.
- Zmiana właściwości akumulatora - w temperaturach spadających poniżej 0°C reakcja chemiczna w akumulatorze ulega spowolnieniu. Aby zapewnić zachowanie powtarzalnych impulsów (zwłaszcza wyższych poziomów), zalecamy włożenie nowej baterii do odbiornika na zimę. Podczas stosowania należy stale monitorować reakcje psa, w razie potrzeby zwiększyć poziom impulsu stymulacyjnego o 1 do 2 stopni.

Narzędzie do rozwiązywania problemów

1. Przeczytaj ponownie niniejszą instrukcję obsługi i sprawdź, czy przyczyną problemu są słabe baterie lub niewłaściwe użytkowanie.
2. Sprawdź, czy bateria jest włożona z zachowaniem właściwej polaryzacji.
3. Jeśli wydaje Ci się, że pies nie reaguje na impulsy stymulacyjne:
 - Sprawdź ponownie, czy poziom naładowania baterii urządzenia jest niski.
 - Sprawdź działanie urządzenia za pomocą testowej świecy żarowej (patrz Test działania na stronie 13).
 - Sprawdź, czy dobrałeś odpowiednią długość punktów styku (patrz rozdział: Dobór punktów styku) i zapewnij kontakt ze skórą psa poprzez dociągnięcie obroży (patrz rozdział: Zakładanie obroży treningowej).
 - Jeśli pies ma suchą skórę, nawilżaj ją.
4. Sprawdzenie poprawności działania impulsu stymulacyjnego. Prawidłowość działania impulsu stymulacyjnego można sprawdzić za pomocą testowej świecy żarowej. Postępuj zgodnie z instrukcjami dotyczącymi testu działania na stronie 13
5. Jeśli problem będzie się powtarzał, skontaktuj się ze sprzedawcą.

Konserwacja

Do czyszczenia d-mute nigdy nie używaj substancji lotnych, takich jak rozcieńczalnik, benzyna lub inne środki czyszczące. Używaj miękkiej, wilgotnej ściereczki i ewentualnie neutralnego detergentu.

Urządzenie d-mute jest wodoodporne tylko wtedy, gdy uszczelki są w dobrym stanie. Dla zachowania wodoszczelności zalecamy raz w roku wymienić gumową uszczelkę pod pokrywą. Należy także pamiętać o prawidłowym oczyszczeniu i wyrównaniu uszczelkę po każdej wymianie baterii w urządzeniu i prawidłowo dokręcić śruby. Dokręcaj je jednak tylko z odpowiednią siłą!

Jeśli nie używasz d-mute przez dłuższy czas, wyjmij baterie z urządzenia.

Dane techniczne

d-wyciszenie i d-wyciszenie światła

Zasilanie.....	bateria litowa CR2 3V Żywotność
baterii.....	6 - 12 miesięcy w trybie gotowości.....
wodoszczelny	
Regulowany obwód paska.....	ok. 18 - 72 cm Temperatura
robocza.....	-10°C do +50°C
Masa.....	67 g
Wymiary.....	77 x 38 x 37 mm

d-wycisz małe i d-wycisz małe światło

Zasilanie.....	bateria litowa CR2 3V Żywotność
baterii.....	6 - 12 miesięcy w trybie gotowości.....
wodoszczelny	
Regulowany obwód paska.....	ok. 18 - 53 cm Temperatura
robocza.....	-10°C do +50°C
Masa.....	50g
Wymiary.....	61 x 40 x 34 mm

Warunki gwarancji

Firma VNT Electronics s.r.o. udziela gwarancji na produkt w przypadku wady produkcyjnej na okres dwóch lat od daty zakupu. Gwarancja nie obejmuje następujących elementów:

- baterie
- paski (obroże)
- bezpośrednie lub pośrednie ryzyko podczas transportu produktu do kupującego
- mechaniczne uszkodzenie produktu spowodowane zaniedbaniem użytkownika lub wypadkiem (np. ugryzienie, złamanie, uderzenie, pociągnięcie oczka paska obroży za pomocą nadmierna siła itp.)

1. Okres gwarancji rozpoczyna się z chwilą otrzymania towaru przez kupującego. Warunkiem zgłoszenia reklamacji u sprzedawcy jest przedstawienie potwierdzonej karty gwarancyjnej lub dowodu zakupu. Pełny regulamin można znaleźć na stronie: www.dogtrace.com.
2. Udzielona gwarancja nie obejmuje wad produktu powstałych na skutek:
 - a) nieprofesjonalny montaż lub nieprzestrzeganie zaleceń zawartych w instrukcji producenta
 - b) niewłaściwe użytkowanie produktu
 - c) niewłaściwe przechowywanie lub obchodzenie się z produktem
 - d) nieprofesjonalna ingerencja osoby nieuprawnionej lub naprawa wykonana bez wiedzy producenta
 - e) na skutek klęski żywiołowej lub innego nieuniknionego zdarzenia
 - f) dokonanej przez konsumenta zmiany towaru, jeżeli zmiana spowodowała spowodowania uszkodzeń lub wad towaru
 - g) na skutek uszkodzenia mechanicznego przez Konsumenta
 - h) na skutek innego działania Konsumenta, sprzecznego z niniejszymi warunkami gwarancji lub instrukcją obsługi

3. Z gwarancji nie można skorzystać, jeśli towar nie został w pełni opłacony lub jest w sprzedaży.
4. Reklamujący ma obowiązek wykazać wadę produktu, umożliwić producentowi sprawdzenie zasadności reklamacji wady produktu oraz ocenę zakresu wady. Jednocześnie ma obowiązek przekazać produkt w stanie umożliwiającym ocenę wad. Reklamujący nie jest uprawniony do naprawy produktu samodzielnie lub za pośrednictwem osoby trzeciej. W przeciwnym wypadku traci on roszczenia z tytułu odpowiedzialności producenta za wady produktu.
5. Roszczenia konsumenckie wynikające z odpowiedzialności producenta za wady regulują powszechnie przepisy prawa. W przypadku oczywistej wady produkcyjnej materiału, producent obowiązany jest wymienić wadliwy produkt na wolny od wad.
6. Towar zgłaszany do reklamacji musi być odpowiednio wyczyszczony. Dział reklamacji ma prawo odmówić przyjęcia towaru do procedury reklamacyjnej, jeśli nie spełnia on zasad higieny ogólnej. Jeżeli pasek odbiornika nie jest przedmiotem reklamacji, nie wysyła go razem z reklamowanym towarem.
7. W przypadku odsyłania towaru do reklamacji pocztą lub firmą spedycyjną, towar musi być odpowiednio zapakowany i zabezpieczony przed uszkodzeniem. W tym celu zalecamy zachowanie oryginalnego opakowania (nie jest to warunkiem uznania reklamacji).
8. W przypadku wysyłki wybierz najbardziej odpowiednią dla siebie metodę i przewoźnika, biorąc pod uwagę dostępność i szybkość dostawy. Nie odpowiadamy za zaginięcie przesłanego przez Państwa towaru.
9. Zmieniają się inne prawa i obowiązki producenta oraz osoby uprawnionej do reklamacji odpowiednie ogólnie obowiązujące przepisy prawne Republiki Czeskiej.